

УДК 621.885.7

Группа Г38

# ОТРАСЛЕВЫЕ СТАНДАРТЫ

## ХОМУТЫ

### Конструкция и размеры

ОСТ 1 12101-75  
 ОСТ 1 12102-75  
 ОСТ 1 12103-75  
 ОСТ 1 12104-75

На 4 страницах

Введен впервые

Проверено в 1982 г.

Распоряжением Министерства от 30 мая 1975 г.

№ 087-16

срок введения установлен с 1 января 1976 г.

Несоблюдение стандарта преследуется по закону

1. Стандарты устанавливают два исполнения хомутов:

- исполнение 1 - правое;
- исполнение 2 - левое.

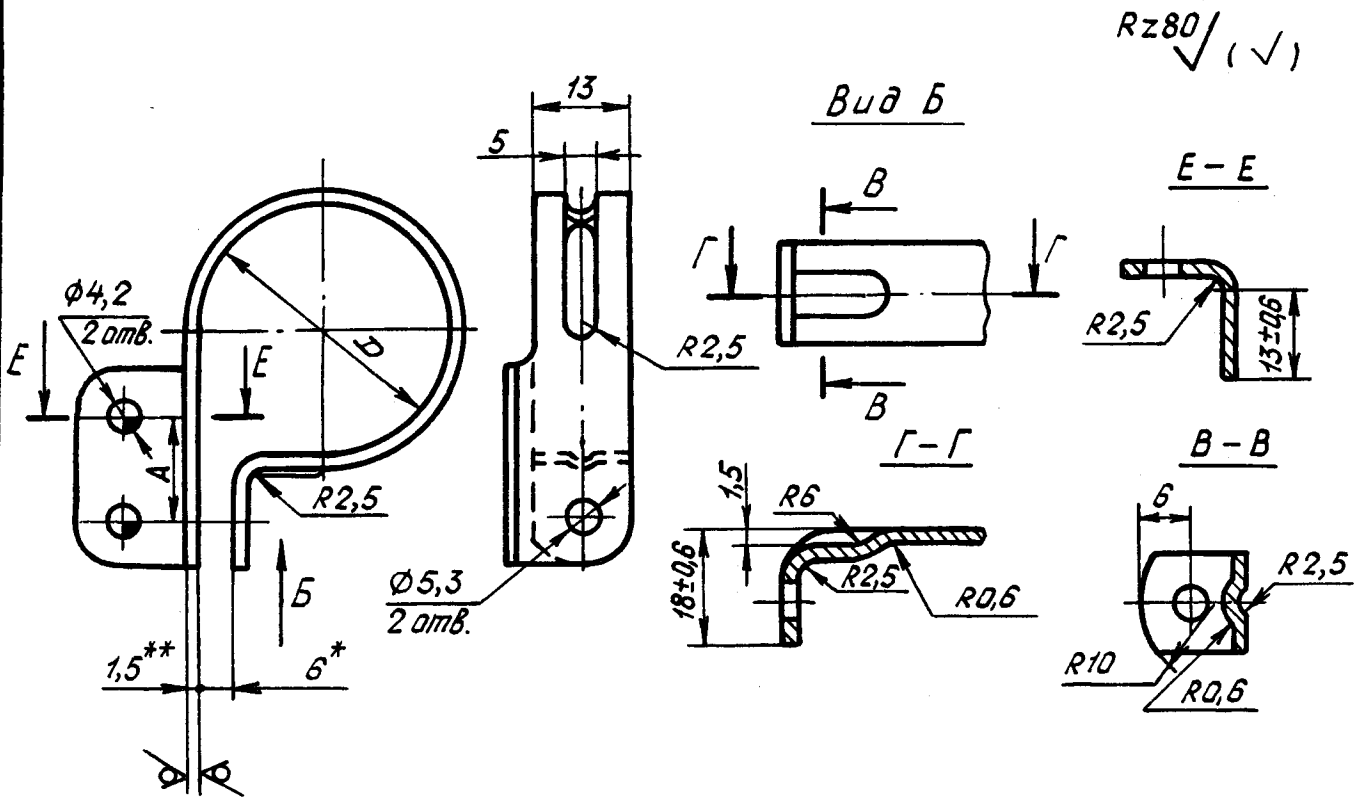
Лит. изм.	1	3	4
№ изв.	6937	7824	8713

Изм. № дубликата	2465
Изм. № подлинника	

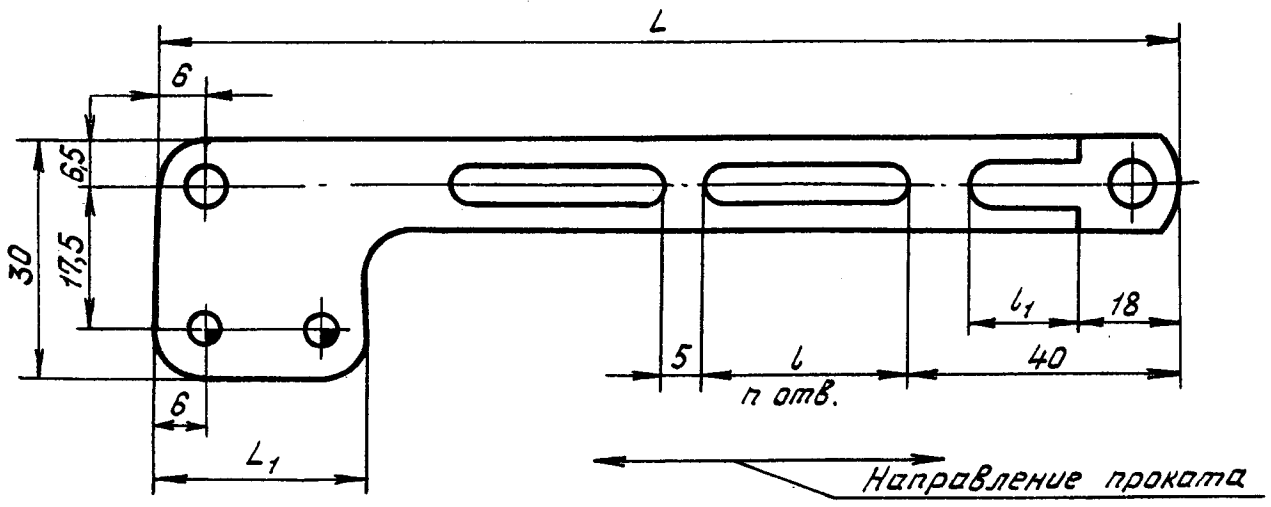
2. Конструкция и размеры хомутов должны соответствовать указанным на чертеже и в таблице.

Исполнение 1 - изображено

Исполнение 2 - зеркальное отражение



Развертка



\* Размер обеспеч. INSTR.  
 \*\* Размер для справок.

№ изм.  
 № изв.

2465

Инв. № дубликата  
 Инв. № подлинника

## ОСТ 1 12101-75 - ОСТ 1 12104-75 Стр. 3

Размеры в мм

D	Применяемость	A	L	L <sub>1</sub>	l	l <sub>1</sub>	Пред. откл. ±2	n	Масса, г	
									из алюмине- вого сплава	из стали
35		16	149	28	30	12	±2	2	8,4	23,5
37	156		8,6						23,9	
39	163		8,7						24,6	
41	170		40		9,1				25,4	
43	176				9,2				25,7	
45	183		30		32				15	3
48	193	10,2		28,4						
51	203	10,6		29,5						
53	207							10,8	30,2	

3. Материал: алюминиевый сплав Д16АМ по ГОСТ 21631-76 и Д19АМ по ОСТ 1 90246-77;  
сталь 20 по ГОСТ 16523-70;  
сталь 12Х17Г9АН4-М (Х17Г9АН4, ЭИ878) по ТУ 14-1-2186-77.

4. Термическая обработка комуты из алюминиевых сплавов\* - Т или Т<sub>1</sub>, группа контроля 5 по ОСТ 1 00021-78.

5. Неуказанные радиусы скруглений по контуру развертки - 6 мм.

6. Неуказанные предельные отклонения размеров, формы и расположения поверхностей - по ОСТ 1 00022-80.

7. Покрытие: для комуты из алюминиевого сплава - Ан.Окс.кр\*;  
из стали 20 - Кд9.кр и Ц9.кр\*;  
из стали 12Х17Г9АН4-М - Хим.Пас\*.

8. Маркировать значение D или D-19 (для алюминиевого сплава Д19АМ) ударом, шрифт ПО-2 по ГОСТ 2930-62. Допускается дополнительно наносить маркировку D по ОСТ 1 12100-75.

9. Общие технические условия - по ОСТ 1 00615-73.

Пример наименования и обозначения комуты размером D=35 мм, исполнения 1 из алюминиевого сплава Д16:

Хомут 35-1-ОСТ 1 12101-75

То же, из алюминиевого сплава Д19:

Хомут 35-1-ОСТ 1 12102-75

То же, из стали 20 с покрытием кадмирование:

Хомут 35-1-Кд-ОСТ 1 12103-75

То же, из стали 20 с покрытием цинкование:

Хомут 35-1-Ц-ОСТ 1 12103-75

То же, из стали 12Х17Г9АН4-М:

Хомут 35-1-ОСТ 1 12104-75

\* По действующему в отрасли документу.

№ изм. 1 6937  
№ изв. 2 7172  
3 7824  
4 8713

2465

ив. № дубликата  
ив. № подлинника